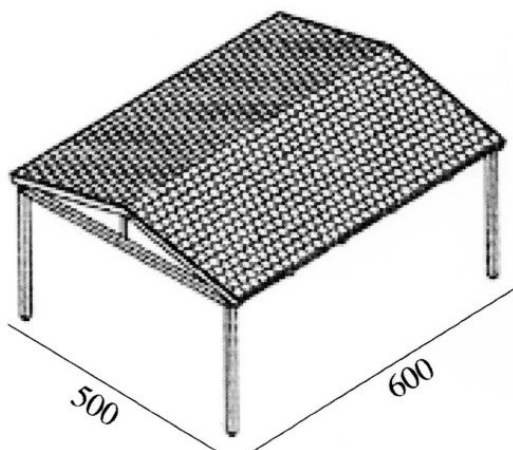


Carport in legno

Mod. RIMINI



Optional: Impregnazione color bianco o verde



Descrizione

Struttura carport due falde h. 210 sotto trave composta da:

- N. 04 pilastri in legno lamellare mm. 160x160 con piastra
- N. 02 travi di bordo in legno lamellare mm. 100x200
- N. 01 trave centrale in legno lamellare mm. 120x120
- N. 02 travi banchina in legno lamellare mm. 160x160
- Travetti legno lamellare mm. 60x100
- Perline da mm. 20 + Telo bitumato ardesiato
- Impregnazione di serie color castagno

Dimensioni in cm.

Larghezza	Profondità	Altezza
350	350	250
350	400	250
350	450	250
350	500	250
400	400	250
400	450	250
400	500	250
500	500	250
500	600	250
600	500	250
600	600	250



Fabbromeccanica Edilbox S.r.l.

Via Borghetto, 21 - Loc. Gozzolina 46043 Castiglione delle Stiviere (MN)

Tel.: 0376 639557

E-mail: info@fabbromeccanicaedilbox.it